

# Dokumentation

## ***Edelstahl-Kugelhähne 2-teilig*** ***- Typ KH ... K ES -***



## 1. Inhalt

2. Artikelnummern und technische Daten	1
3. Abmessungen	1

## 2. Artikelnummern und technische Daten

**Edelstahl-Kugelhähne 2-teilig, leichte Bauform, mit vollem Durchgang bis 63 bar**

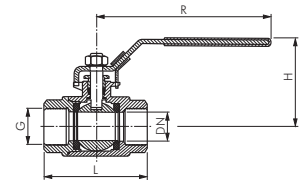
★★★★★ *preiswert!*

Werkstoffe: Gehäuse: 1.4408, Kugel: 1.4408, Dichtung: PTFE, Griff: 1.4301  
 Temperaturbereich: -20°C bis max. +200°C  
 Einsatzbereich: Wasser, Öl, Druckluft, Kraftstoffe, Lösungsmittel, aggressive Medien  
 Optional: NPT-Gewinde -NPT, Zeugnis 3.1

**Vorteile:** • verschleißbarer Handhebel, bitte Vorhangschlösser (siehe Seite 1039) gesondert bestellen

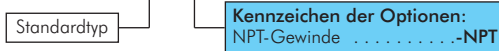
Typ	G	DN	L	H	R	PN
KH 14 K ES	G 1/4"	11,5	55,3	57	106	63 bar
KH 38 K ES	G 3/8"	12,5	55,3	57	106	63 bar
KH 12 K ES	G 1/2"	15,0	64,7	60	106	63 bar
KH 34 K ES	G 3/4"	20,0	73,4	68	124	63 bar
KH 10 K ES	G 1"	25,0	84,8	77	153	63 bar
KH 114 K ES*	G 1 1/4"	32,0	99,5	82	153	63 bar
KH 112 K ES*	G 1 1/2"	38,0	112,7	98	194	63 bar
KH 20 K ES*	G 2"	50,0	129,0	105	194	40 bar
KH 212 K ES*	G 2 1/2"	65,0	170,0	145	258	40 bar
KH 30 K ES*	G 3"	80,0	192,0	155	258	40 bar

\* nur für ungefährliche Flüssigkeiten der Fluidgruppe II



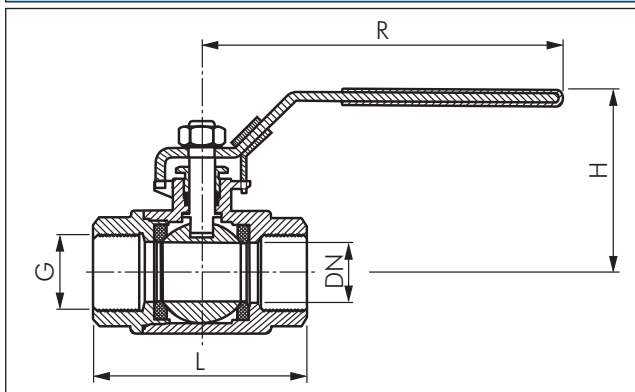
Das Druck-Temperaturdiagramm finden Sie auf der Seite 455 (Nr. 3)

Bestellbeispiel: KH 14 K ES \*\*



## 3. Abmessungen

### Hauptabmessungen



### Diagramm

